



OPK PERFECT SLIM
SLIDING DOOR SYSTEM EXPERTS

**WELTWEIT
EINZIGARTIG
PATENTIERTES
SYSTEM**



**BIS INS KLEINSTE
DETAIL DURCHDACHT
FÜR EINE ÜBERRAGENDE
NUTZER-EXPERIENCE.**



Eine überragende Nutzer-Experience verbunden mit echten Mehrwerten für Handel und Verarbeiter, haben OPK Europe in kurzer Zeit zu einem der relevanten Player im Segment der Möbel- und Baubeschläge gemacht - und das europaweit.

Die Entwicklung einer Schiebetür steht am Anfang der Erfolgsgeschichte von OPK. Aus dieser DNA ist Schritt für Schritt ein einzigartiges Portfolio unterschiedlichster Schiebetürlösungen entstanden, die alle eines gemeinsam haben: OPK Produkte sind bis ins kleinste Detail durchdacht, stehen für eine außergewöhnliche Qualitätsanmutung und höchsten Komfort.

Alle Produkte entstehen in eigenen Entwicklungsabteilungen. Für den europäischen Markt entwickelt und vertreibt die OPK Europe GmbH mit Sitz in Deutschland die länderspezifischen Produktmodifikationen.



OPK EUROPE GMBH

Junghansstraße 16
D-72160 Horb am Neckar
Germany

Tel. +49 (0)7451 622 64 0

info@opk-europe.com

www.opkeurope.com

UNSERE ERFOLGS- GESCHICHTE: VORSPRUNG DURCH INNOVATION UND ENGAGEMENT.



1996

Das Unternehmen wurde in Chengdu, Provinz Sichuan gegründet.



2000

Neue Produktionsverfahren erfordern mehr Platz. Das OPK-Werk wird nach Xiaolan Town, Zhongshan City, verlegt.



2006

Entwicklung einer neuen Produktlinie. OPK wird ein wichtiger Akteur im Bereich der Schiebesysteme.



2007

OPK ist als Marke eingetragen und wird zu einem internationalen Warenzeichen für gedämpfte Schiebetürbeschläge.



2011

OPK wird zu einem der größten Hersteller von Schiebetürsystemen weltweit.



2014

Mit über 1.200 Mitarbeitern und mehr als 50.000 qm Betriebsfläche ist OPK eines der führenden Unternehmen für Schiebetürsysteme.



2018

OPK Europe feiert im Juni 2018 die Eröffnung des Standortes Horb am Neckar.



2019

OPK zeigt auf der Interzum 2019 in Köln die neuen OPK E-Space und opk Spaceship 80/160 Baubeschläge.



2023

OPK auf der Interzum 2023 mit den neuesten Trends für Schiebetürsysteme. opk Perfect Slim hat seine Premiere in Europa.

GAMECHANGER: EIN BAUKASTEN- SYSTEM FÜR VÖLLIG NEUE RAUM-IN- RAUM-KONZEPTE

KLEINER FINGER STATT MUSKEL-
KRAFT: BIS ZU 10 TÜREN LEICHT
BEWEGEN UND KOMPAKT PARKEN.

Mit Perfect Slim können gleichzeitig bis zu zehn Schiebetüren in beide Richtungen geöffnet oder platzsparend auf beiden Seiten des Durchgangs geparkt werden. Das ermöglicht innovative Raum-in-Raum-Konzepte, bei denen die Glastrennwand je nach Bedarf einfach zusammengeschoben werden kann – ganz ohne Kraftaufwand. Da Perfect Slim keine fixierte Bodenführung mehr benötigt, spielen Unebenheiten im Boden keine Rolle mehr.

Eigentlich braucht sich unsere Technik vor nichts verstecken, aber in diesem Fall sorgt es für: keine sichtbaren Schrauben, keine Blende und ein schlankes Rahmendesign. Die Laufwagen können dank ihrer Zerlegbarkeit bei Bedarf problemlos aus der Schiene genommen werden, beispielsweise um den integrierten Öltank aufzufüllen. Dank intelligenter Montagefeatures lässt sich das System zudem schnell und unkompliziert montieren.


Das Beste kommt zum Schluss: Perfect Slim ist ein flexibles Baukastensystem, mit dem Sie Ihr Kit ganz individuell an Ihre Anforderungen zusammenstellen können.



NEXT GENERATION EINFACH, EFFIZIENT UND VIELSEITIG.

LANGLEBIG
dank reversibler Lauftechnik. Die Laufwagen können bei Bedarf entnommen werden, um z. B. den integrierten Öltank aufzufüllen.

EASY SLIDE
Kein Schwingen, kein "absinken" dank versteckter Spezialkunststoffrollen, die für ein gleichmäßiges Gleiten sorgen. Ganz ohne Kraftaufwand und ohne Abrieb zu hinterlassen.

 **INNOVATIVE ZWEIWEGE-DÄMPFUNG**

Bei herkömmlichen Systemen werden zwei separate Dämpfungseinheiten verwendet, was dazu führt, dass die Länge der beiden Laufwagen erhöht wird und somit eine größere Mindesttürbreite erforderlich ist. Doch dank des innovativen Zwei-Wege-Dämpfers können Türen bereits ab einer Breite von 600 mm beidseitig sanft geschlossen werden.



VERSTECKTE TECHNIK
Dank der kompletten Synchronisierungstechnik im unteren Profil wird das Spaltmaß minimiert, was für eine bessere Ästhetik sorgt. Zudem sind keine Blenden nötig oder störenden Bohrlöcher sichtbar.

KEINE BODENFÜHRUNGSSCHIENE
Stolperfalle ade - keine sichtbare Bodenführungsschiene, die auf dem Boden montiert ist.

BIS ZU 10 TÜREN NAHTLOS
Mit Perfect Slim können bis zu 10 Türen hintereinander installiert werden.

DEZENTES RAHMEN-DESIGN
Da die komplette Technik im unteren Bereich untergebracht ist, wird keine Blende benötigt und ein dezentes Rahmendesign ist möglich.

SICHER IST SICHER
Optional kann auch ein Schiebetürschloss eingesetzt werden.

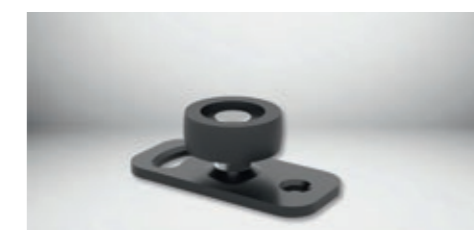
PERFEKTION IM DETAIL: KLEINE DINGE. GROSSE WIRKUNG.

	HERKÖMMLICHE SYSTEME	PERFECT SLIM
Blende/Rahmen	große Blende nötig, hoher Aufbau	Die komplette Synchronisierungstechnik wird im unteren Profil verbaut, dadurch geringes Spaltmaß. Keine Blende nötig und schmale Rahmen umsetzbar. Keine störenden Bohrlöcher oder Schrauben zu sehen.
Bodenführung	fixierte Bodenführung nötig	Spezielle Andruckrollen im unteren Bereich verbaut, die für extreme Stabilität und Laufqualität sorgen. Keine fixe Bodenführung nötig. Bodenunebenheiten werden ausgeglichen und Türen lassen sich extrem leicht schieben.
Profilschnitt	Rahmenprofile müssen im 45°-Winkel zugeschnitten werden.	Gerader Profilschnitt, da die Profile seitlich verblendet werden. Einfache und schnelle Montage - auch dank unserer intelligenten Montagefeatures.
Lauftechnik	Lauf- und Synchronisierungstechnik sind zusammen fest im oberen Bereich verbaut.	Durch die zerlegbare Lauftechnik ist sie immer reversibel. Die Laufwagen können ohne großen Aufwand entnommen werden, um z. B. den integrierten Öltank aufzufüllen.
Anzahl Türen	Je nach Anzahl der Türen besteht ein eigenes Set mit maximal vier Türen.	Durch die neue, innovative Verbindungstechnik, können bis zu 10 Türen hintereinander montiert werden, die leicht und kompakt geparkt werden können.

PERFECT SLIM

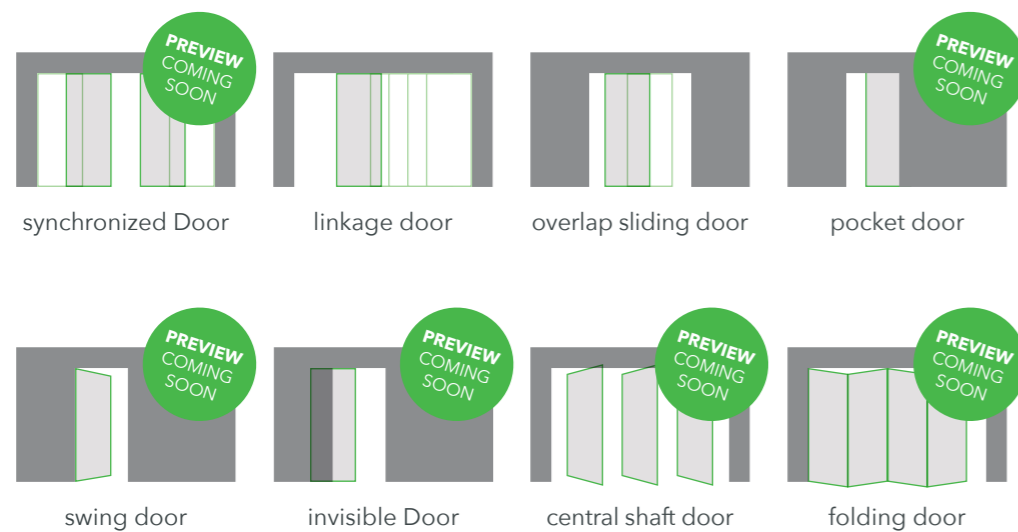


HERKÖMMLICHE SYSTEME

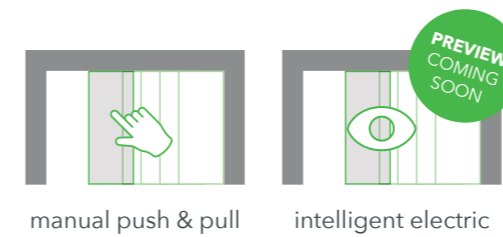


ALLROUNDER: EIN SYSTEM. UNEND- LICH VIELE MÖGLICH- KEITEN.

AUS EINS MACH ACHT: MIT NUR EINEM SYSTEM
KÖNNEN ACHT VERSCHIEDENE TÜR-ANWENDUNGEN
REALISIERT WERDEN.

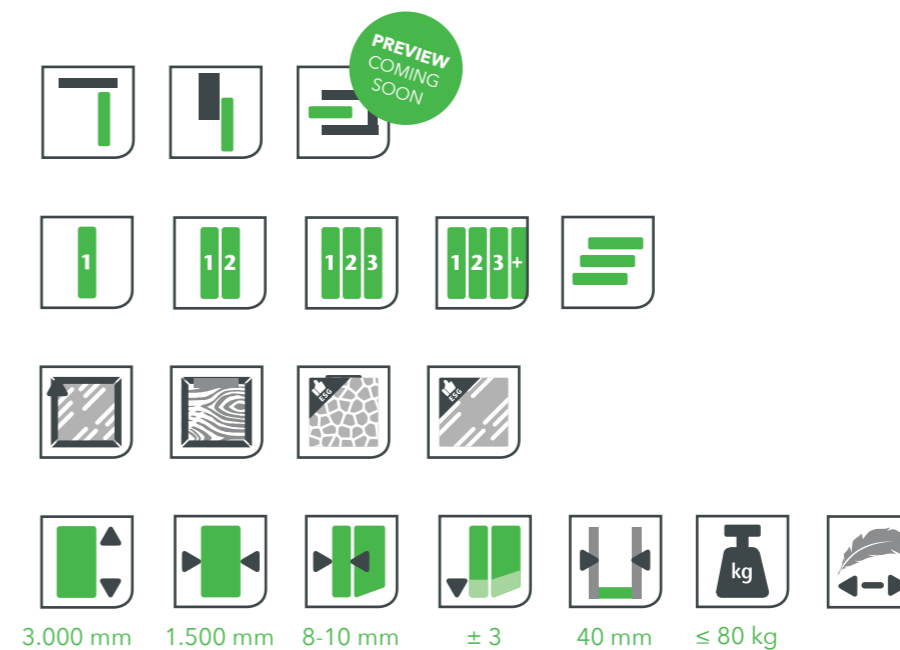


SESAM, ÖFFNE DICH: DAS ÖFFNEN DER TÜREN
LÄSST SICH AUTOMATISIERT ODER
MANUELL DURCHFÜHREN.



PASSGENAUE TÜRGRIFFE
Unsere vielfältige Palette an erstklassigen und passgenauen Türgriffen verleiht Ihren Türen nicht bloß eine ästhetisch ansprechende Erscheinung, sondern gewährleistet ebenso einen sicheren und komfortablen Halt beim Betätigen der Tür.

GRENZENLOS: SIE HABEN DIE IDEE.
WIR DIE PASSENDE LÖSUNG.
WETTEN?



BUILD TO ORDER SO EINFACH WIE GENIAL: EIN KIT. ALLES DRIN.

NACHHALTIG UND KOSTEN-
SPAREND: UNSER INNOVATIVES
BAUKASTENSYSTEM.


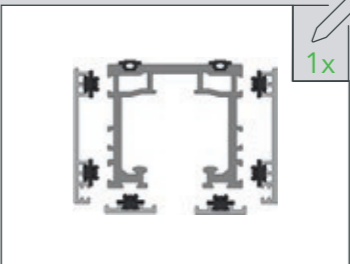
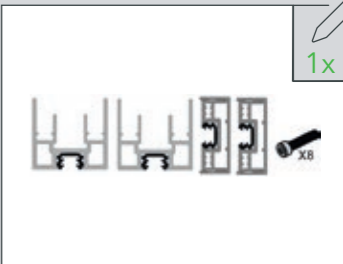

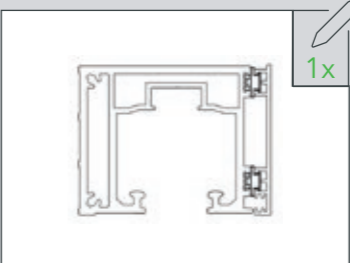
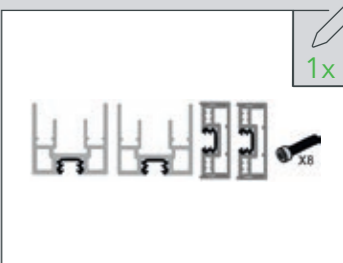
Perfect Slim ist sowohl als Einzelschiebetür, die vor der Wand oder unter der Decke läuft, erhältlich. Wenn Sie mehrflügelige Schiebetüren bevorzugen, können Sie diese durch die Kombination von zwei einzelnen Schiebetüren realisieren. Für Glastrennwände mit drei oder mehr Türen erhalten Sie für jede Tür ein praktisches Kit, das alles enthält, was zur Montage benötigt wird.

Jedes Kit beinhaltet die folgenden Komponenten: Beschläge, Schienensystem und Aluminiumrahmen. Abhängig von der Montageart (Decke oder Wand) sowie der Anzahl der Türen können Sie das Kit individuell zusammenstellen und nur die benötigten Elemente bestellen. Dieser Vorgang ist unkompliziert und spart zudem Kosten, da keine überflüssigen Bauteile enthalten sind.

Im Folgenden präsentieren wir Ihnen eine Auswahl an Beispielen zur Veranschaulichung.



**BESTELL-BEISPIEL:
EINE TÜR**
DECKEN-/WANDMONTAGE
ALUMINIUMRAHMEN

	BESCHLÄGE	SCHIENENSYSTEM	TÜR-KIT
DECKENMONTAGE	 <p>1 Stück: 04-000-101-001</p>	 <p>1 Stück: 04-000-102-001 (3 m) 04-000-102-002 (6 m)</p>	 <p>1 Stück: 04-000-102-006</p>
WANDMONTAGE	 <p>1 Stück: 04-000-101-001</p>	 <p>1 Stück: 04-000-102-005 (3 m)</p>	 <p>1 Stück: 04-000-102-006</p>



**BESTELL-BEISPIEL:
ZWEI TÜREN**
DECKENMONTAGE
ALUMINIUMRAHMEN



**BESTELL-BEISPIEL:
DREI TÜREN**
DECKENMONTAGE
ALUMINIUMRAHMEN

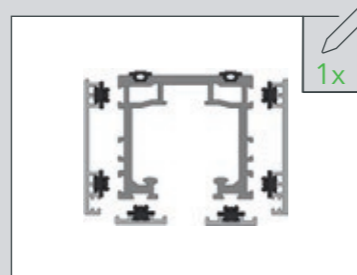
BESCHLÄGE



2x

1 Stück: 04-000-101-001
04-000-101-002

SCHIENENSYSTEM



1x

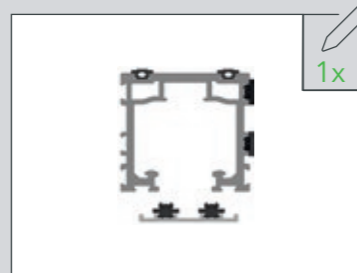
1 Stück: 04-000-102-001 (3 m)
04-000-102-002 (6 m)

TÜR-KIT



2x

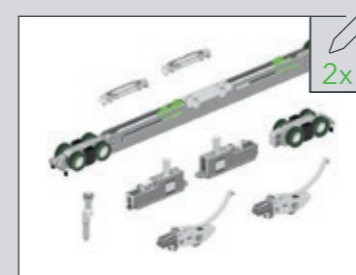
2 Stück: 04-000-102-006



1x

1 Stück: 04-000-102-003 (3 m)
04-000-102-004 (6 m)

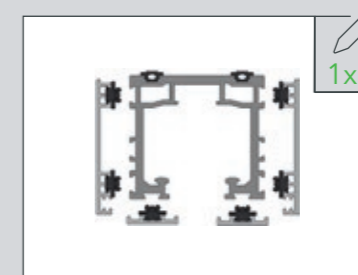
BESCHLÄGE



2x

2 Stück: 04-000-101-001

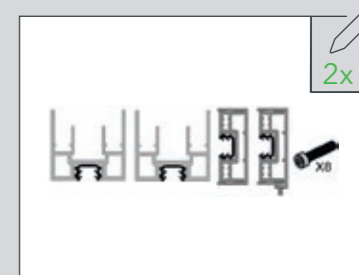
SCHIENENSYSTEM



1x

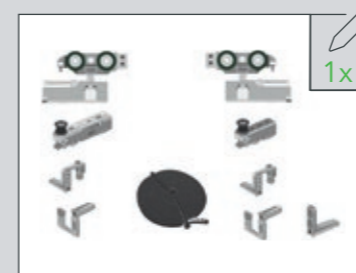
1 Stück: 04-000-102-001 (3 m)
04-000-102-002 (6 m)

TÜR-KIT



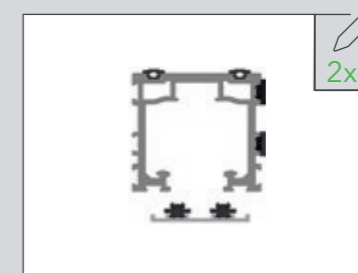
2x

2 Stück: 04-000-102-007



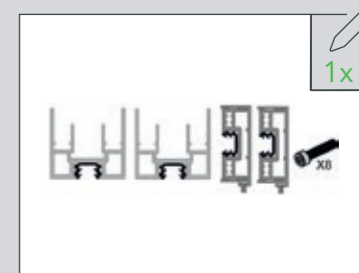
1x

1 Stück: 04-000-101-002



2x

2 Stück: 04-000-102-003 (3 m)
04-000-102-004 (6 m)



1x

1 Stück: 04-000-102-008



**BESTELL-BEISPIEL:
VIER TÜREN**
DECKENMONTAGE
ALUMINIUMRAHMEN



**BESTELL-BEISPIEL:
FÜNF TÜREN**
DECKENMONTAGE
ALUMINIUMRAHMEN

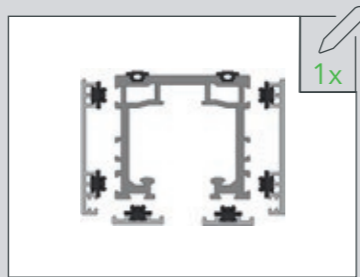
BESCHLÄGE

SCHIENENSYSTEM

TÜR-KIT



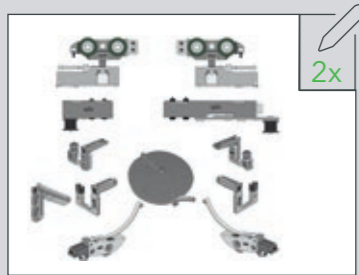
2 Stück: 04-000-101-001



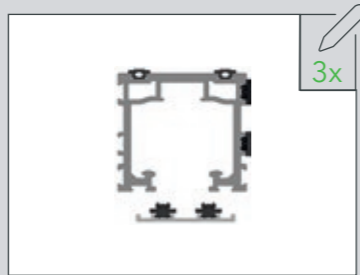
1 Stück: 04-000-102-001 (3 m)
04-000-102-002 (6 m)



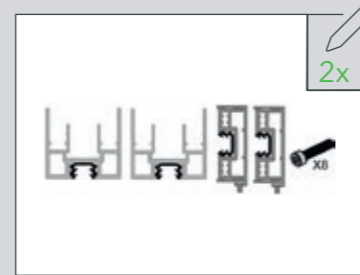
2 Stück: 04-000-102-007



2 Stück: 04-000-101-003



3 Stück: 04-000-102-003 (3 m)
04-000-102-004 (6 m)



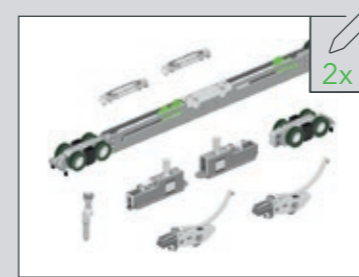
2 Stück: 04-000-102-008



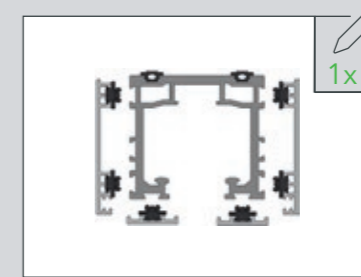
BESCHLÄGE

SCHIENENSYSTEM

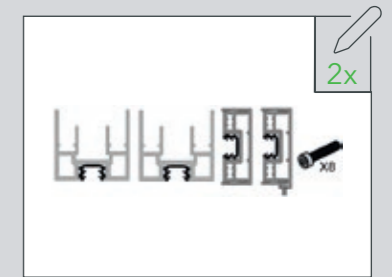
TÜR-KIT



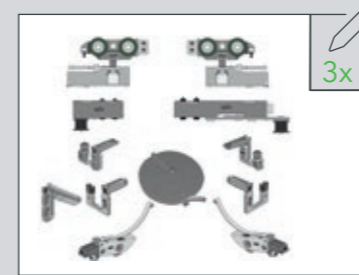
2 Stück: 04-000-101-001



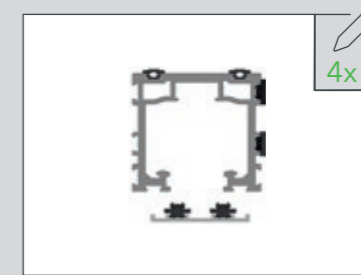
1 Stück: 04-000-102-001 (3 m)
04-000-102-002 (6 m)



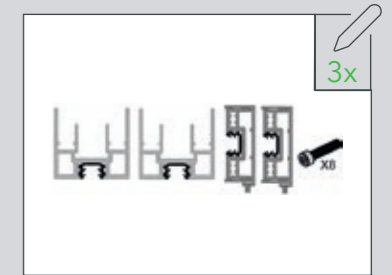
2 Stück: 04-000-102-007



3 Stück: 04-000-101-003



4 Stück: 04-000-102-003 (3 m)
04-000-102-004 (6 m)



3 Stück: 04-000-102-008



EINZIGARTIG WELTWEIT PATEN- TIERTE TECHNIK

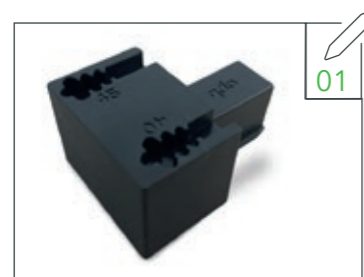
OPK hat durch seine Fähigkeit, nach innovativen Lösungen zu suchen, immer eine einzigartige Produktion von Schiebetürsystemen gewährleistet.

Neben der kontinuierlichen Entwicklung bester technischer Lösungen für Kunden fertigt OPK auch zahlreiche weltweit patentgeschützte Produkte an, die den Markt aufgrund ihrer einzigartigen Eigenschaften prägen.

Ein Beispiel dafür ist das neueste Schiebetürsystem Perfect Slim, das dank seiner patentierten Lauftechnik und Bewegungsart der Türen als bahnbrechend gilt. Der zerlegbare Laufwagen, die eingebettete Montagetechnik sowie spezielle stabilisierende Führungsrollen sind nur einige Beispiele für patentierte Technik, die Perfect Slim so außergewöhnlich machen.



MONTAGE-KIT KOMPLIZIERT? WAR GESTERN.



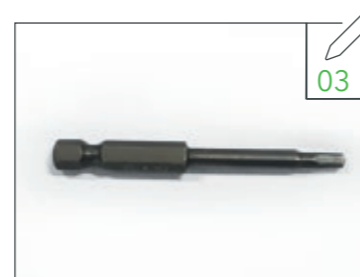
01

04-099-000-001



02

04-099-000-002



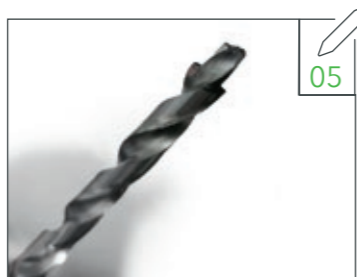
03

04-099-000-004



04

04-099-000-003



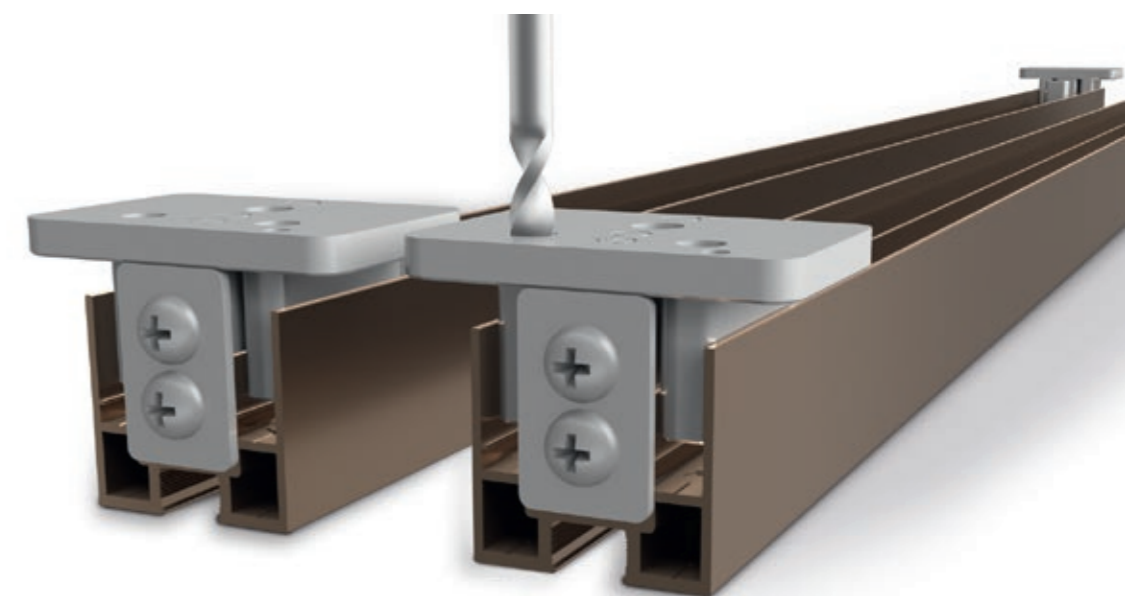
05

04-099-000-005

- 01. Schablone zur Bestimmung der Länge des Zahnriemens.
- 02. Zange, um den Zahnriemen mit den Beschlägen zu verbinden.
- 03. Verlängerter Bit zum Verbinden der Aluminiumrahmen.
- 04. Bohrschablone, um die Bohrpunkte im Profil zu setzen.
- 05. Bohrer, um die Löcher in die Profile zu bohren.

Die intelligenten Montagefeatures machen die Montage kinderleicht. Dazu zählt bei der Singletür der Führungzapfen mit exzentrischer Führung, der sich durch ein besonders schmales Design auszeichnet. Die Bohrschablonen, die in die Schiene eingeschoben werden, damit es keine Irrtümer bei der Montage gibt. Und eine weitere Schablone zum richtigen Abmessen des Zahnriemens - um nur einige zu nennen.

Damit unsere Kunden lange Freude an Ihrer Schiebetüre haben, empfehlen wir unseren speziell entwickelten Kanten-schutz, der bei jedem Kit mitgeliefert wird, auf den Rahmen zu setzen. So sind alle vier Ecken top geschützt.





OPK EUROPE GMBH
Junghansstraße 16
D-72160 Horb am Neckar
Germany
Tel. +49 (0)7451 622 64 0
info@opk-europe.com
www.opkeurope.com

opk[®]